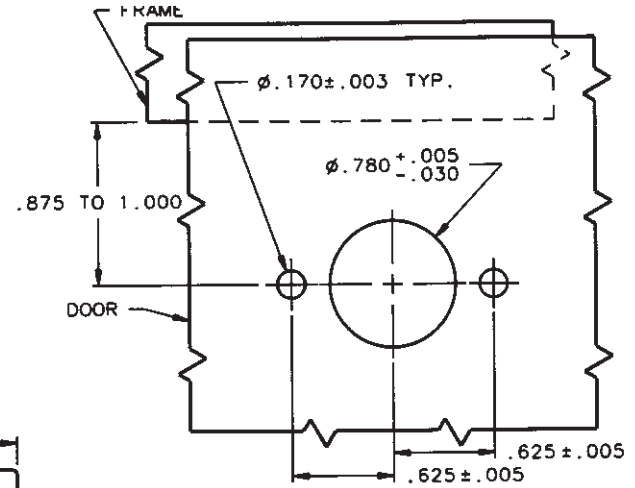


### Panel Preparation



[www.ALLEGISCORP.com](http://www.ALLEGISCORP.com)  
1-866-378-7550

MATERIAL / FINISH :  
Black

REV. :  
1 : 1

DATE :  
1-10-2013

DESCRIPTION :  
T-Handle

DRAWING NO. :  
E3-41-25